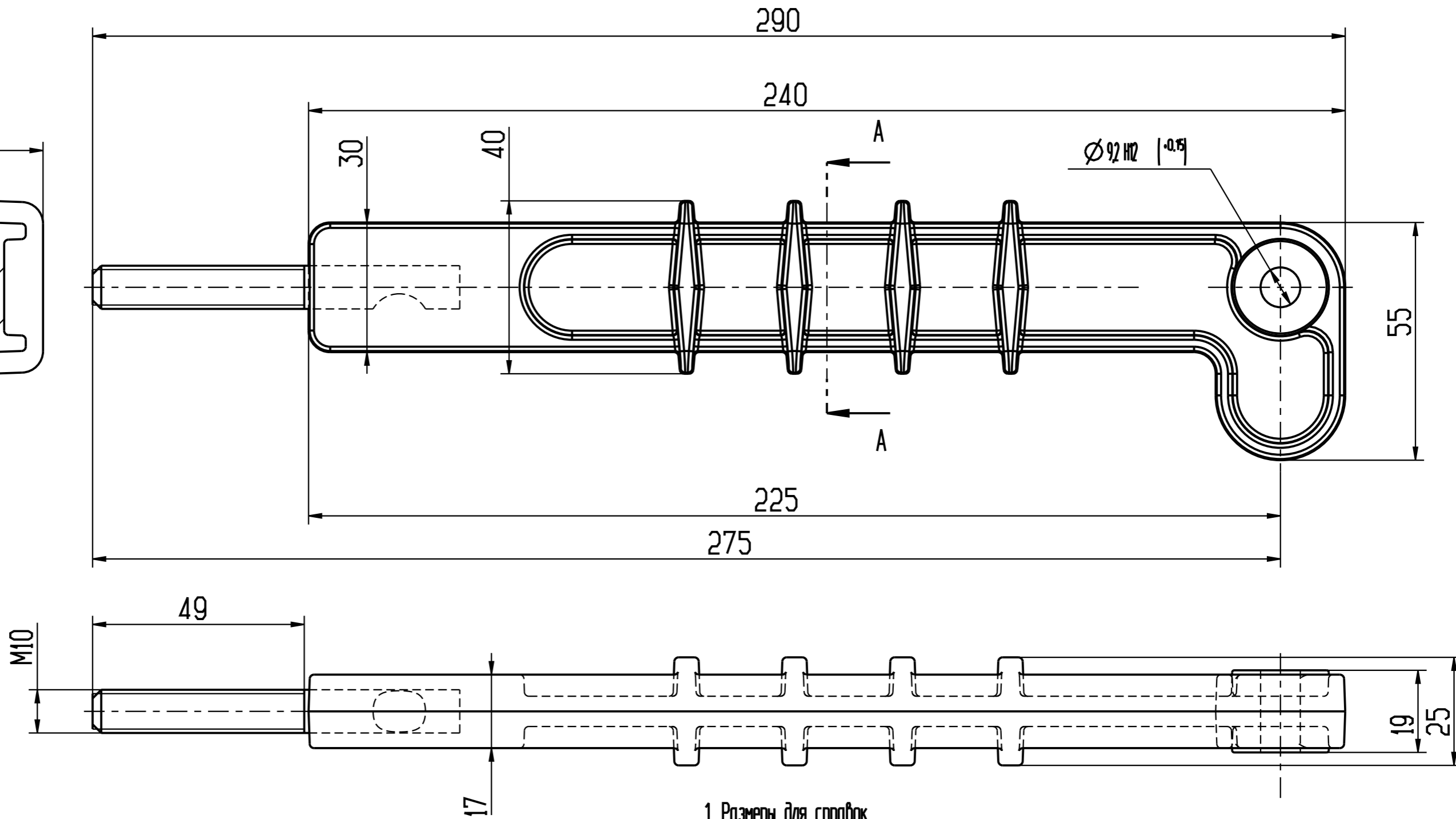
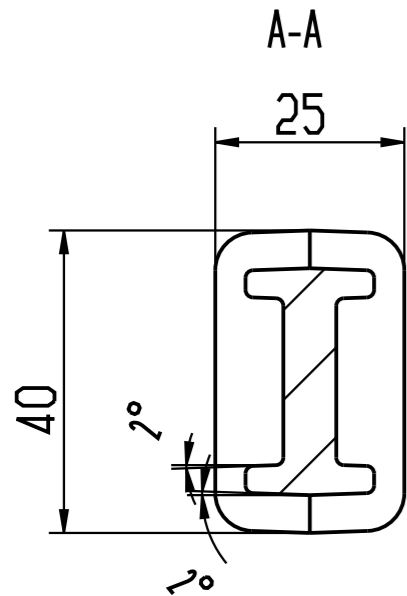


10-000'00'1000'0

Перв. прим.

Справ. N



1. Размеры для справок

Подп. и дата

Инв. N дубл.

Взам. инв. N

Подп. и дата

Инв. подл.

Изм.	Лист	N докум.	Подп.	Дата
Разраб.	Клоков			
Проб.				
Т.контр.				
Н.сек.				
Н.контр.				
Утв.				

D.0001.00.000-01 ГЧ			
Изолятор ИТГП вариант 1	Лист	Масса	Масштаб
	1	0.220	1:1
	Лист	Листов	1